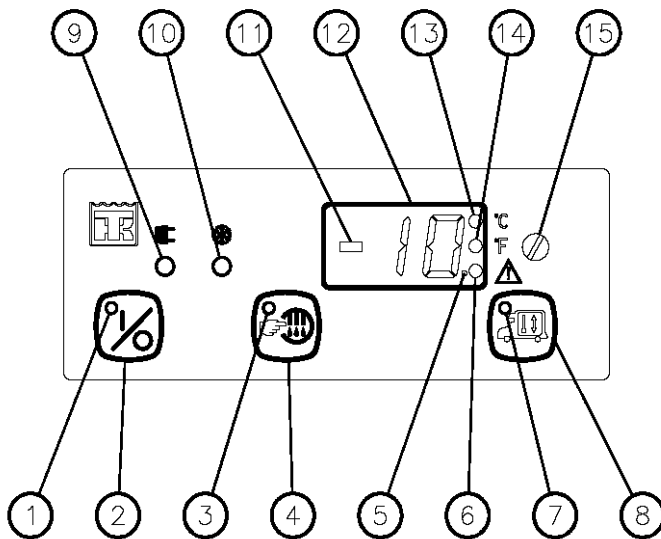


Beknopte bedieningshandleiding Small Truck



BESCHRIJVING VAN DE BEDIENINGSKNOPPEN;

1. LED voor start
2. Aan-Uit toets
3. LED voor ontdooien
4. Toets voor handmatige ontdooing
5. LED voor instellen
6. LED voor overmatig gebruik AC
7. LED Gewenste temperatuur instelling
8. Insteltoets voor temperatuur
9. LED voor aansluiting aan het net
10. LED voor koeling
11. Minteken
12. Temperatuur display
13. LED in graden Celsius
14. LED in graden Fahrenheit
15. Instelschijf gewenste temperatuur

UNIT AAN ZETTEN

1. Start de voertuigmotor of sluit de externe stroomtoevoer op de hoogspanningsbron aan (indien unit beschikt over een elektromotor).
2. Druk op de **Aan-Uit toets** op het bedieningspaneel in de cabine. Het weergave scherm van het bedieningspaneel wordt geactiveerd. De LED voor start geeft weer dat de unit werkt.
3. Controleer het instelpunt en stel dit zo nodig bij.

TEMPERATUUR INSTELLING WIJZIGEN

1. Toets gewenste temperatuur indrukken. De gewenste temperatuur kan van het scherm afgelezen worden.
2. Tegelijkertijd de instelschijf van de gewenste temperatuur draaien totdat de gewenste temperatuur verkregen is.
3. Toets gewenste temperatuur loslaten. De temperatuur van de lucht in hercirculatie wordt nu weergegeven.

Let op: De gewenste temperatuur kan gewijzigd worden door de instelschijf te draaien ook al drukt u de knop gewenste temperatuurniet in.

HANDMATIG ONTDOOIEN

Door gedurende de koelcyclus de toets Handmatig ontdooien in te drukken zal de LED voor ontdooien, als de temperatuur van de verdampers onder de 2°C is, branden. De unit gaat ontdooien en zal automatisch naar de koelcyclus terug keren als het ontdooien afgelopen is.

Opgelet: Om de ontdooi-cyclus voortijdige te onderbreken, de unit stop zetten d.m.v. de toets Aan-Uit indrukken.

Uiteraard heeft de unit meer mogelijkheden. Gebruik hiervoor de uitgebreide handleiding of informeer bij uw dichtstbijzijnde Thermo King dealer!

Thermo King Transportkoeling B.V.
 Driemanssteeweg 60
 3084 CB Rotterdam
 T. 010 – 21 00 666
 F. 010 – 21 00 777
 E. info@thermoking.nl
 I. www.thermoking.nl